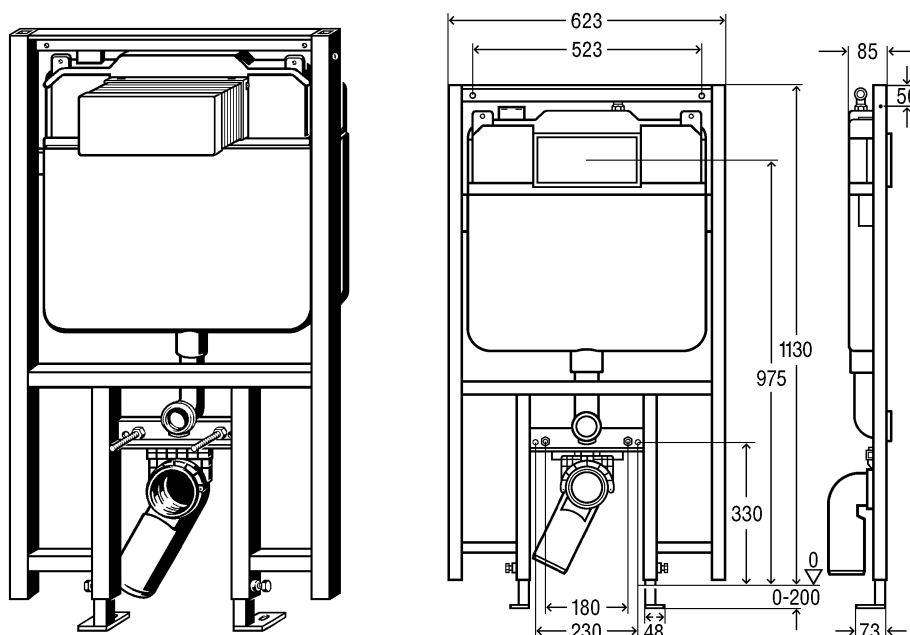


## FICHA TÉCNICA 664077



### Elemento de inodoro Viega Eco Plus

- para pulsadores Visign
- para montaje en muro de cortina pedir por separado: kit de fijación Viega Eco Plus modelo 8173
- activación frontal, tecnología de doble descarga

#### equipamiento

Marco de acero con recubrimiento en polvo, cisterna empotrada 1F (8 cm), codo de conexión de inodoro DN90 de PE, kit de conexión de inodoro, material de fijación para elemento (para suelo) y elemento cerámico, tornillos (autoperforantes) para fijación en estructura de perfilera, agujero Ø 11 mm para fijar en estructura de madera o colocar el elemento de fijación para el asidero de apoyo (modelo 8169.2), ayuda de alineación

#### equipamiento de cisterna

Válvula angular con conexión de agua premontada Rp $\frac{1}{2}$ , kit de válvula de llenado, kit de válvula de descarga

#### datos técnicos

descarga pequeña ajustada de fábrica aprox. 3 l  
rango de ajuste de la descarga pequeña aprox. 3-4 l  
descarga completa ajustada de fábrica aprox. 6 l  
rango de ajuste de la descarga completa aprox. 6-9 l

#### nota

¡Con el ajuste de fábrica es posible tirar de la cisterna inmediatamente!

¡Para pulsadores y accesorios, véase el grupo T5!

**modelo 8108.1**